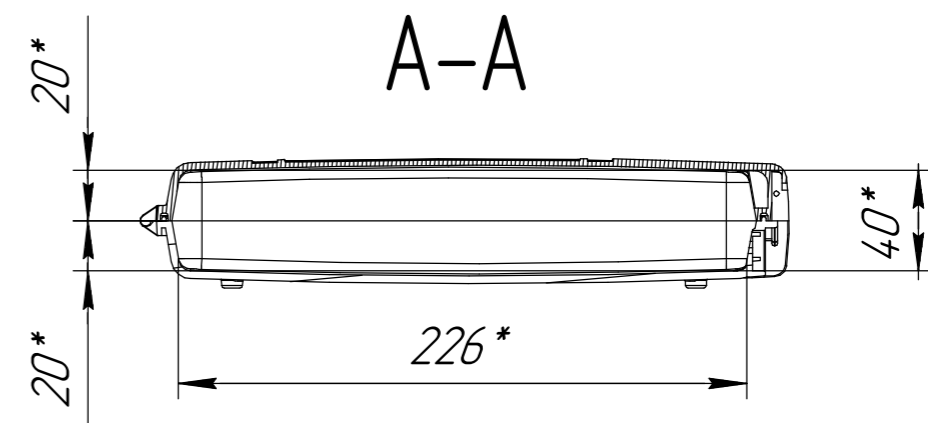
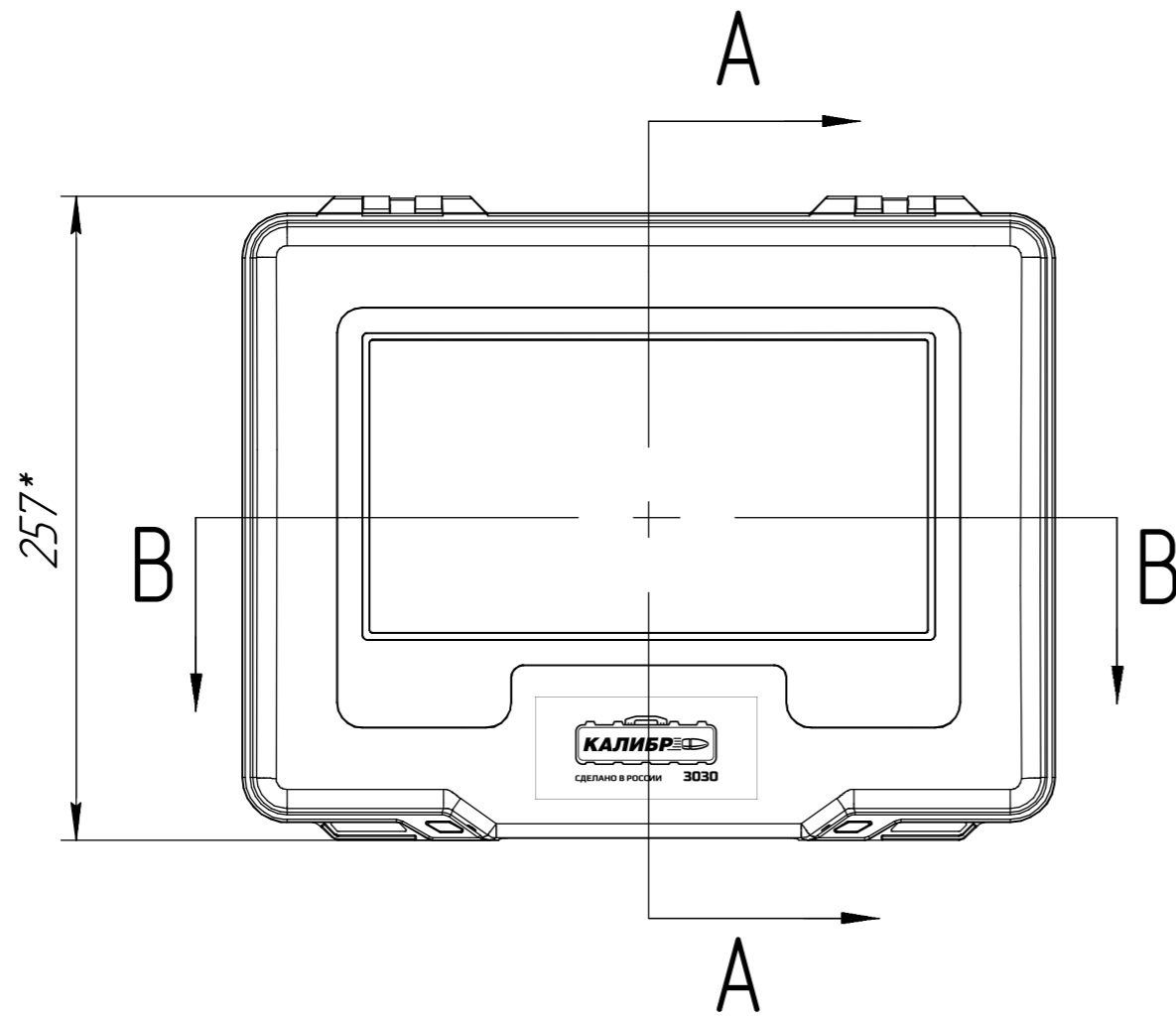
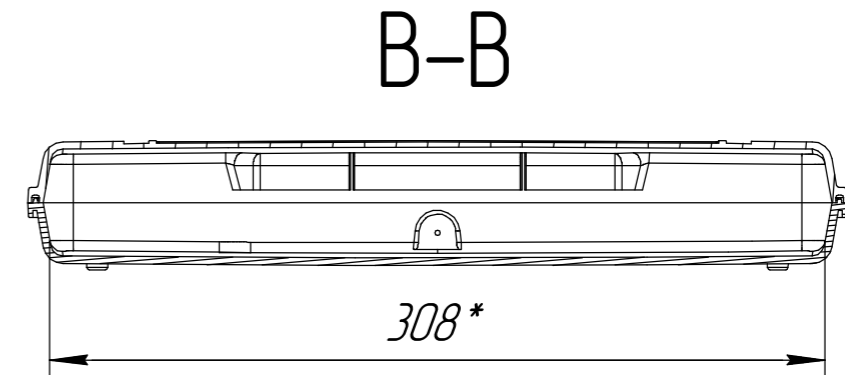
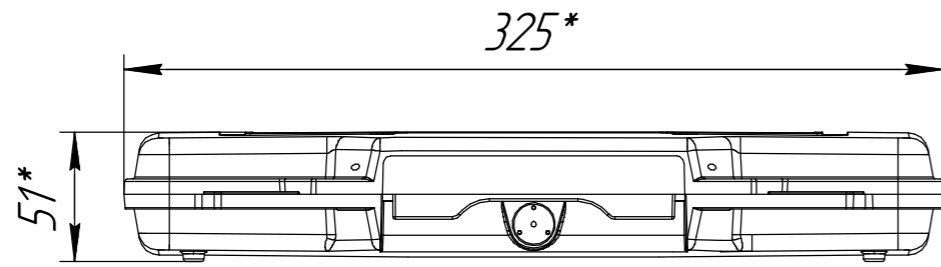



КАЛИБР 3030



					<b>КАЛИБР 3030</b>		
Изм.	Лист	№ докум.	Подп.	Дата	Лит.	Масса	Масштаб
Разраб.							1:3
Проб.					Лист	Листов	1
Т.контр.							
Н.контр.							
Утв.							

Копировал

Формат А3

Перв. примен.

Справ. №

Подп. и дата

Инв. № д/цкл.

Взам. инв. №

Подп. и дата

Инв. № подл.