

КАЛИБР Кофр 85

Перв. примен.

Справ. №

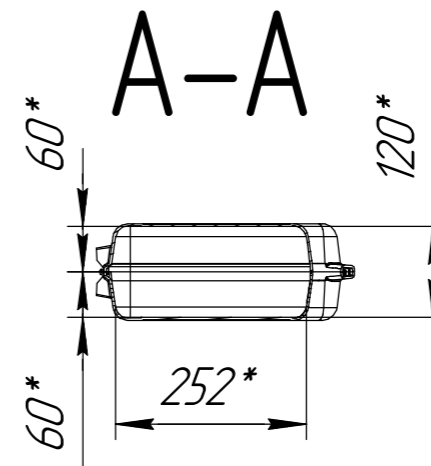
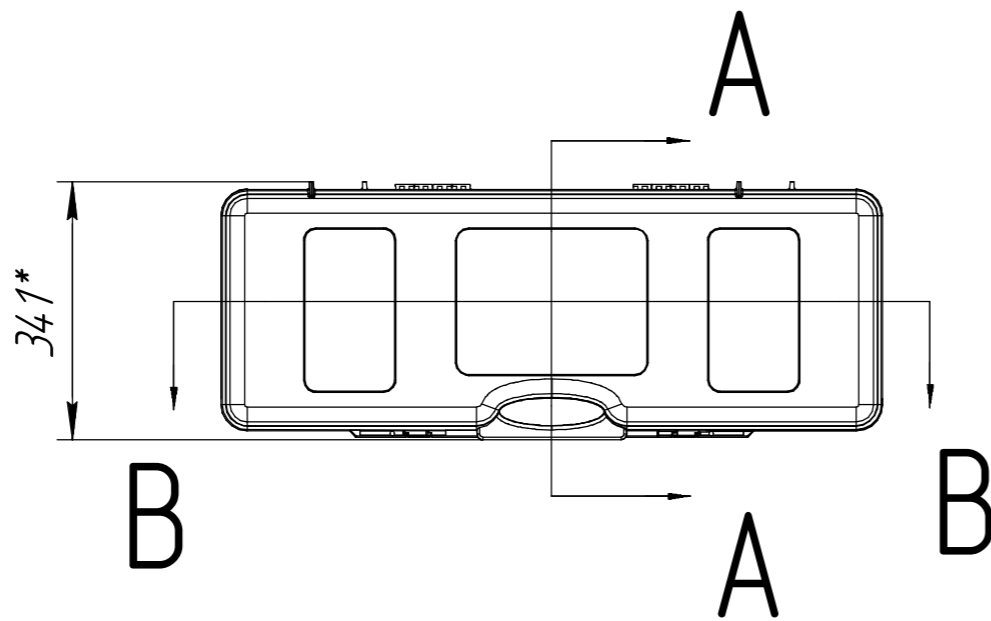
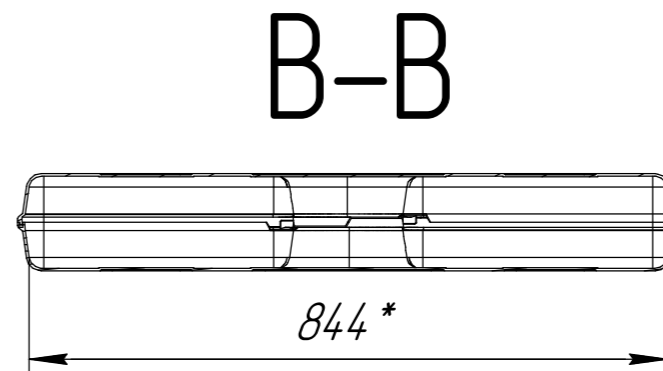
Подп. и дата

Инд. № дцкл.

Взам. инв. №

Подп. и дата

Инд. № подл.



					КАЛИБР Кофр 85		
Изм.	Лист	№ докум.	Подп.	Дата	Лит.	Масса	Масштаб
Разраб.							1:10
Проб.					Лист	Листов	1
Т.контр.							
И.контр.							
Утв.							

Копировал

Формат А3