

КАЛИБР Кофр 120

Перв. примен.

Справ. №

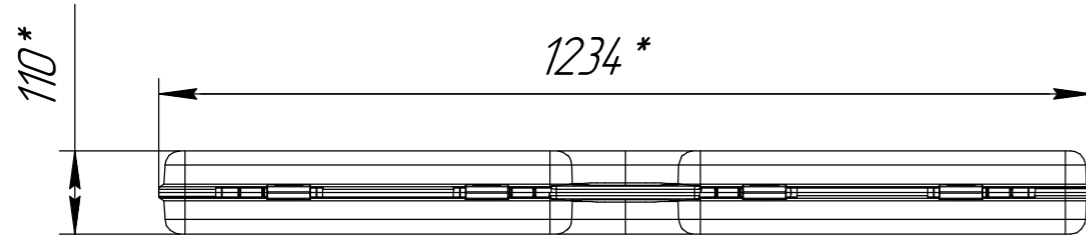
Подп. и дата

Инд. № дщл.

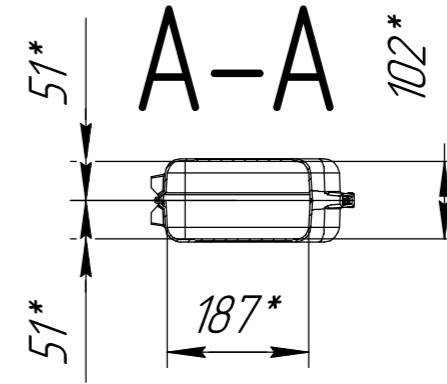
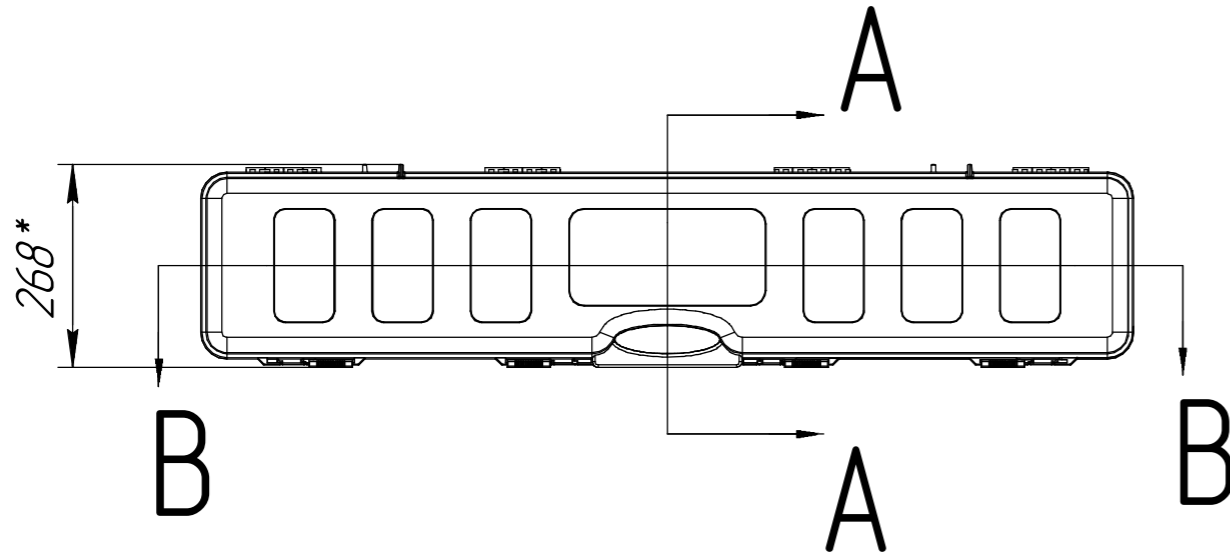
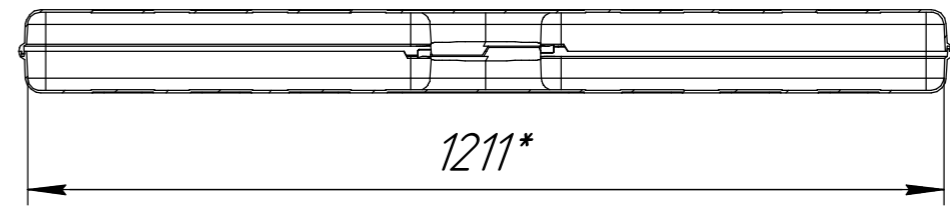
Взам. инв. №

Подп. и дата

Инд. № подл.



B-B



					КАЛИБР Кофр 120		
Изм.	Лист	№ докум.	Подп.	Дата	Лит.	Масса	Масштаб
Разраб.							1:10
Проб.							
Т.контр.					Лист	Листов	1
И.контр.							
Утв.							

Копировал

Формат А3