

КАЛИБР 1010

Перв. примен.

Справ. №

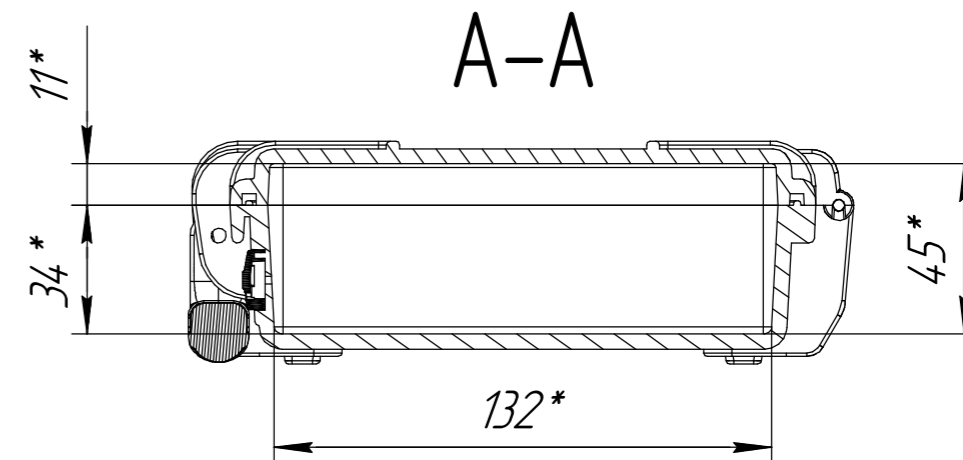
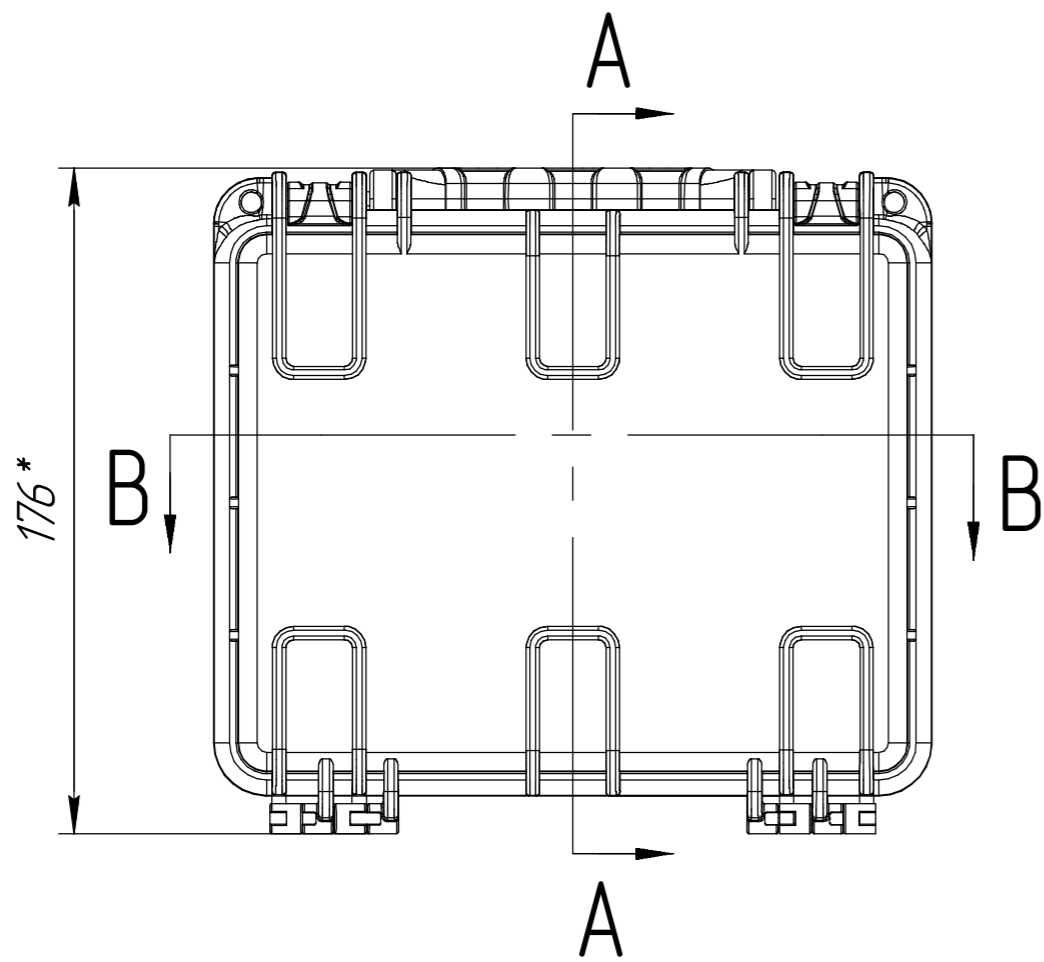
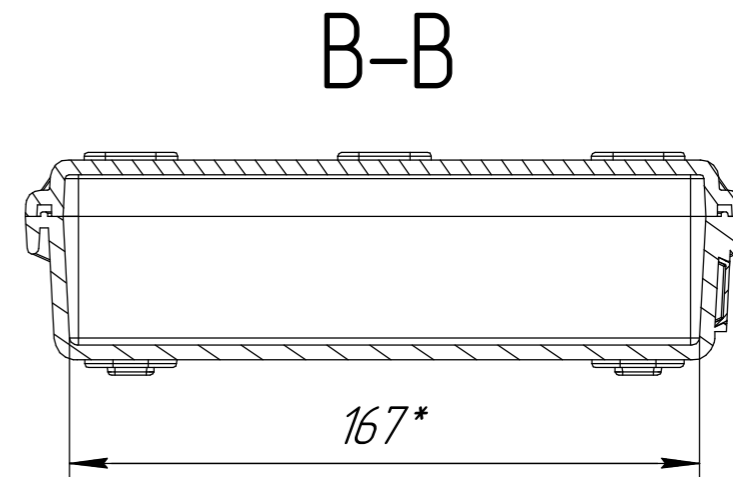
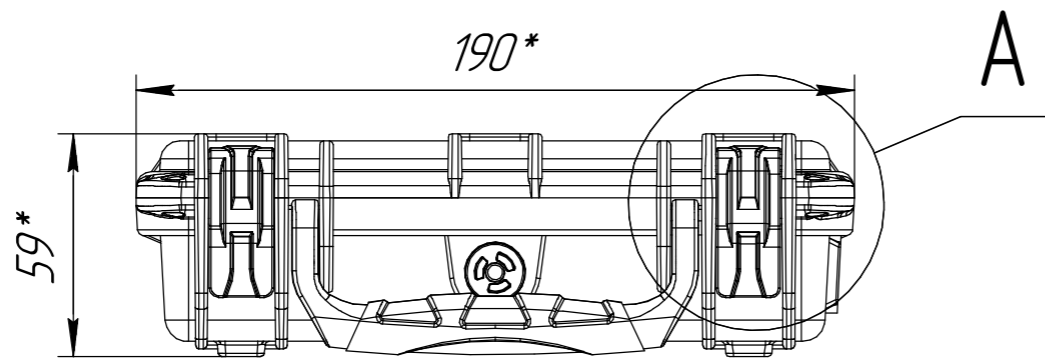
Подп. и дата

Инв. № дцкл.

Взам. инв. №

Подп. и дата

Инв. № подл.



					КАЛИБР 1010		
Изм.	Лист	№ докум.	Подп.	Дата	Лит.	Масса	Масштаб
Разраб.							1:2
Проб.					Лист	Листов	1
Т.контр.					КАЛИБР		
Н.контр.					Формат А3		
Утв.					Копировал		